

*А. С. Аврунин¹, А. А. Павлычев², Ю. И. Денисов-Никольский³, А. А. Докторов³,
А. С. Виноградов², Е. О. Филатова², Ю. С. Кривосенко², И. И. Шубняков¹*

МОРФОЛОГИЧЕСКИЕ ХАРАКТЕРИСТИКИ НАНОУРОВНЕВЫХ МЕХАНИЗМОВ, ОПРЕДЕЛЯЮЩИХ ПРОЧНОСТНЫЕ И ФИЗИКО-ХИМИЧЕСКИЕ СВОЙСТВА КОСТНОЙ ТКАНИ

¹ Российский научно-исследовательский институт травматологии и ортопедии им. Р. Р. Вредена; ² кафедра электроники твердого тела (зав. — чл.-кор. РАН д-р физ.-мат. наук В. М. Ковальчук), физический факультет, Санкт-Петербургский государственный университет; ³ Центр биомедицинских технологий (руков. — проф. И. В. Матвейчук), Всероссийский институт лекарственных и ароматических растений

На основе данных литературы и результатов собственных исследований, представлены морфологические характеристики механизмов, обуславливающих механические свойства костных структур в наномасштабе и намечены дальнейшие пути и методы их исследования. Показано, что одним из механизмов, определяющих механические свойства скелета, являются связи, образующиеся между органическими компонентами матрикса с участием двухвалентных ионов. Высказана гипотеза, что основную роль в формировании иерархической организации минерального компонента матрикса и его свойств играют связи между минералами через их гидратный слой. В качестве важного направления исследований указывается на зондирование костных структур с использованием рентгеноспектральных методов, в частности, XANES-спектроскопии. Последняя представляется перспективной технологией, позволяющей охарактеризовать как локальное электронное и атомное строение гидратного слоя, так и его участие в работе наноразмерных механизмов, определяющих механические и физико-химические свойства костной ткани. Предполагается, что подобные морфологические исследования с использованием расчетного моделирования позволят получить более полное представление о механических характеристиках и свойствах минерального компонента костного матрикса.

Ключевые слова: *костная ткань, механические свойства, наноразмерные механизмы*

Одна из основных функций скелета позвоночных — это обеспечение локомоторных процессов, в ходе которых преодолеваются силы гравитации [32, 45, 53, 54]. Она достигается пространственно-иерархической организацией скелета и обеспечивает биологически целесообразный уровень противодействия костных структур механическим нагрузкам, возникающим во время движения. Подтверждением этого является не только сам факт существования позвоночных в природе, но и то, что главные морфологические особенности элементов скелета (в частности, основных клеток кости — остеоцитов) от нано- до макромасштаба сохраняются уже более 80 млн лет [20]. При этом, несмотря на многолетнюю историю фундаментальных физико-химических и медико-биологических исследований костной ткани, до настоящего времени недостаточно понятны механизмы, определяющие механическую устойчивость элементов скелета на наноразмере [21, 30, 39, 40, 46–48, 51, 58, 62, 63].

Изучение механических свойств скелета в наномасштабе требует знаний структурной организации наноэлементов,

участвующих в формировании костной ткани, для чего, строго говоря, необходима их квантово-механическая характеристика. Получение таких знаний невозможно без систематических исследований атомного и электронного строения, а также особенностей химического связывания атомов в наноэлементах. К сожалению, в настоящее время такие исследования практически отсутствуют, что существенно ограничивает возможности морфологического подхода к характеристике наноразмерных механизмов, определяющих механические свойства скелета. Нет также ответа на вопрос, какие методы являются наиболее перспективными для изучения этих механизмов?

Цель настоящей работы — на основе данных литературы и результатов собственных исследований определить и представить морфологические характеристики механизмов, обуславливающих механические свойства костных структур в наномасштабе, наметить дальнейшие пути и методы их исследования.

Сведения об авторах:

Авррунин Александр Самуэлевич (e-mail: a_avrunin@mail.ru), *Шубняков Игорь Иванович*, Российский научно-исследовательский институт травматологии и ортопедии им. Р. Р. Вредена, 195427, Санкт-Петербург, ул. Акад. Байкова, 8

Павлычев Андрей Алексеевич, *Виноградов Александр Степанович*, *Филатова Елена Олеговна*, *Кривосенко Юрий Сергеевич*, кафедра электроники твердого тела, физический факультет, Санкт-Петербургский государственный университет, 198504, Санкт-Петербург, Петергоф, ул. Ульяновская, 3

Денисов-Никольский Юрий Иванович, *Докторов Александр Альбертович* (e-mail: doctorovaa@mail.ru), Центр биомедицинских технологий, Всероссийский институт лекарственных и ароматических растений, 117216, Москва, ул. Грина, 7, стр. 1

Теоретико-экспериментальные модели наноразмерных механизмов, определяющих механические свойства костных структур. В настоящее время существуют две основные концепции, рассматривающие механические свойства скелета на основании морфологически доказанных наноразмерных механизмов. Согласно первой [24], механические свойства костных структур определяются особенностями связей между минеральными и органическими компонентами матрикса [18, 24, 27, 35]. Согласно второй, они преимущественно детерминированы связями между минеральными компонентами, одновременно обеспечивающими формирование единого минерального массива в каждой кости (рис. 1) [3, 4, 8–12].

Теоретические основы и экспериментальные доказательства механической роли наноразмерных связей между минеральными и органическими структурами кости. Согласно концепции J.D.Currey [24], жесткость и прочность костных структур определяются взаимосвязью органических и минеральных компонентов. По его мнению, кость является двухфазным материалом, подобным стекловолокну, где эпоксидная смола — аналог коллагена, а стеклянные нити — апатита. J.D.Currey отмечает, что двухфазные материалы могут функционировать эффективно только при наличии устойчивой связи между волокнами и окружающим их наполнителем. Поскольку механизм связей между коллагеном и апатитом не был до конца ясен, автор выделил два возможных варианта взаимодействия. В первом случае — это водородные связи, во втором — взаимодействие осуществляют гликозаминогликаны, действующие как цемент между коллагеном и минералом. Существенным, с нашей точки зрения, является утверждение J.D.Currey, что любая теория требует очень сильных связей между этими двумя компонентами, иначе модуль упругости кости не будет отличаться от его значений у коллагеновых фибрилл. В развитие этих взглядов D.V.Burr [18] подчеркивает, что именно минеральный компонент придает жесткость и ударную вязкость костной ткани. Фаза коллагена более эластична и определяет степень растяжимой жесткости, играя большую роль в постпластической деформации кости и её полной ударной вязкости. Комбинация этих двух фаз придает костной ткани свойства, отличные от свойств каждого отдельного элемента.

Эти представления широко распространены и используются, в том числе, в расчетном моделировании механических свойств костных структур на наноразмере. Так, например, I.Jager и P.Fratzl [35] показали, что с механических позиций

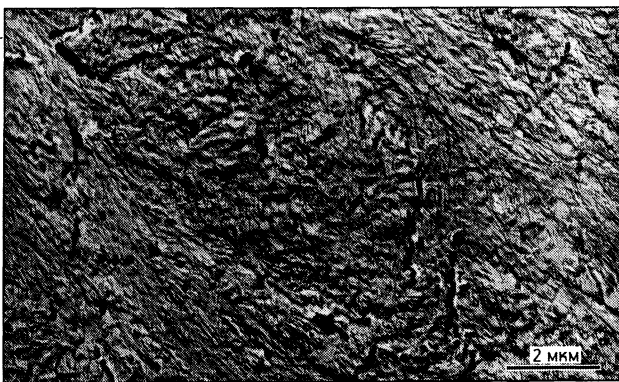


Рис. 1. Кристаллиты минерала в составе костных пластинок. Платиноуглеродная реплика с поверхности скола дезорганизованного препарата кости. Трансмиссионная электронная микрофотография

более оптимальна ступенчатая организация минеральных частиц в фибриллах, чем строго параллельная.

В этой связи важно, что в последние годы появились экспериментальные подтверждения теории J.D.Currey [24], т. е. выяснена природа «клея», обеспечивающего связь между органическими и минеральными компонентами, а также минерализованных фибрилл между собой и превращение их в единый органическо-минеральный комплекс с помощью «жертвенных связей»¹ (*sacrificial bonds*) [23, 27, 57].

«Жертвенные связи». Используя атомно-силовую микроскопию, J.V.Thompson и соавт. [57] обнаружили, что при растяжении костных структур кривая деформирования коллагена на диаграмме в координатах «сила—растяжение» имеет пилообразный вид вместо плавного подъема. По мнению исследователей, такая кривая демонстрирует наличие «жертвенных связей», разрушение которых препятствует необратимой деструкции коллагеновых волокон. Как было видно из диаграммы, после прекращения действия силы исследуемые структуры возвращаются в исходное недеформированное состояние (в начальную точку диаграммы, в пределах 50 нм). Следовательно, остаточные деформации отсутствуют, и происходит полное восстановление «жертвенных связей». По данным цитируемых авторов, эта реорганизация обеспечивается ионами кальция, которые формируют мостики между двумя отрицательно заряженными ионами на молекулах коллагена, формирующих фибриллярные структуры. Аналогичные мостики могут также выстраивать и двухвалентные карбоксильные ионы в отличие от одновалентных.

Таким образом, «активная длина»² волокон или «скрытая длина» цепочки коллагена обеспечивает увеличение его жесткости путем разрушения и восстановления «жертвенных связей» [23, 57]. Возможно, этот же механизм влияет на вязкоупругие свойства кости и в макромасштабе [15]. В контексте изложенного крайне важны исследования G.E.Fantner и соавт. [27], которые показали, что в пространствах между соседними коллагеновыми фибриллами находятся тонкие микрофибриллярные структуры, соединяющие их в растянутом и нерастянутом состоянии. Согласно данным атомно-силовой микроскопии, силы, необходимые для разделения минерализованных фибрилл, имеют порядок наноньютона и продолжают действовать на расстоянии нескольких микрометров. По данным этих исследователей, по мере увеличения временной задержки между циклами разделения фибрилл

¹ По мнению J.V.Thompson и соавт. [57], этот термин наиболее точно отражает суть одного из механизмов рассеивания (диссипации) механической энергии. Согласно данным этих авторов, двухвалентные ионы кальция связывают близлежащие участки коллагеновых молекул, когда ткань находится в механически ненагруженном состоянии. При механической нагрузке (растяжении) молекулы выпрямляются («вытягиваются») соответственно вектору действующей силы. Под влиянием этого пространственного изменения происходит разрушение кальциевых мостиков, которое поглощает часть энергии и предотвращает механическое повреждение молекул и ткани. После прекращения действия силы за счет внутренних сил упругости молекулярные структуры возвращаются в исходное состояние, и кальциевые мостики между пространственно близкими молекулярными структурами возникают вновь. При повторной нагрузке они вновь разрушаются, а затем — восстанавливаются.

² «Скрытая длина» и «активная длина» молекулы подразумевают различия ее длины при развернутом и свернутом домене вдоль одной цепи молекулы или дополнительное увеличение длины, когда молекула выпрямляется с одновременным разрушением жертвенных связей.

(1, 10, 30 с)¹ в присутствии ионов Ca^{2+} рассеивание энергии значительно увеличивается. Важно, что при наличии только ионов Na^+ этот эффект малозначим. По мнению авторов, во время этой задержки происходит восстановление молекулярных связей между минерализованными коллагеновыми фибриллами. При этом в присутствии ионов Ca^{2+} нити растягиваются до большей длины. Так, в Ca^{2+} -содержащем буфере при растяжении средняя максимальная длина волокон составила $2,7 \pm 0,06$ мкм, а в Na^+ -содержащем — только $1,9 \pm 0,09$ мкм. G.E. Fantner и соавт. подчеркивают, что «жертвенные связи» могут формироваться не только между органическими молекулами или между молекулами полимера и минералами, но и между кристаллитами (т. е. кристаллами, измеряемыми в микрометровом и нанометровом диапазонах) при сближении их поверхностей на расстояние менее 10 нм [27]. В этой связи, на основании данных морфологических исследований, рассмотрим вопросы пространственной организации кристаллитов в костной ткани более детально и на этой основе оценим возможность их взаимодействия между собой.

Теоретические основы и экспериментальные доказательства механической роли связей между минеральными компонентами костного матрикса на наноуровне. Модель структурной организации костного минерала Ю.И. Денисова-Никольского и соавт. [8–11]. В матриксе костной ткани минералы располагаются внефибрилярно и внутрифибрилярно. Согласно этой модели (рис. 2), в межфибрилярных пространствах объединения кристаллитов, прилегающие к коллагеновым фибриллам, окружают их, формируя манжетки, и контактируют с внутрифибрилярными объединениями. На отдалении от коллагеновых фибрилл кристаллиты образуют конгломераты, в которых они ориентированы в одном направлении. По отношению друг к другу эти конгломераты расположены под разными углами. Внутрифибрилярные объединения кристаллитов образуют ряд параллельных, спирально закрученных пластов, которые ориентированы под углом $8\text{--}25^\circ$ к оси фибрилл. Отдельные объединения минералов связывают соседние пласти, обеспечивая непрерывность минерального компонента фибрилл, что отчетливо видно после удаления органической составляющей костной ткани.

В основу данной концепции заложен принцип иерархической организации минерального компонента матрикса, в котором наименьшей морфологической единицей является кристаллит апатита. Однако ряд исследователей считают, что *in situ* в костной ткани минеральный матрикс не является иерархически организованной структурой, а органические молекулы просто заполняют пространство между нанокристаллитами. При этом нанокристаллиты соединены между собой органическими элементами матрикса [35, 36, 56, 60, 64]. В этой связи очень показательна модель минерализованной фибриллы, рассмотренная выше [35]. Подобные взгляды противоречат данным морфологических исследований минерального матрикса и не учитывают факт его иерархической организации [6, 9], а также возможность соединения кристаллитов через их гидратные слои (рис. 3, 4) [1, 4]. Это

¹ Необходимо подчеркнуть, что выполнение движений происходит с частотой 1–3 Гц и, следовательно, «жертвенные связи» между органическими и минеральными компонентами матрикса, как следует из представленных данных, не могут восстановиться за такой короткий период. Другими словами, они не могут представлять собой основной механизм противодействия возникновению усталостного повреждения в процессе выполнения локомоторных функций.

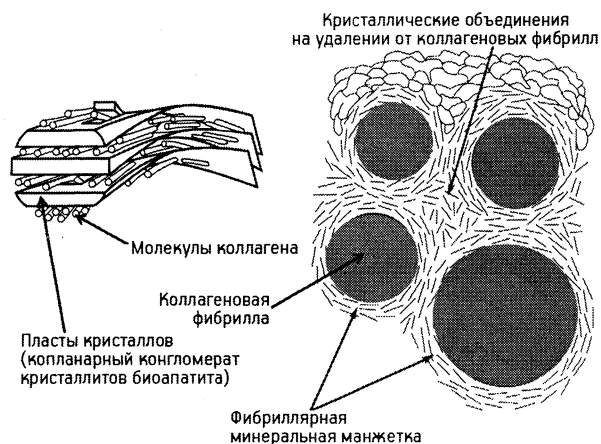


Рис. 2. Распределение объединений кристаллитов в костном матриксе

тем более важно, что любые прямые взаимодействия белок — минерал возможны только на малой части общей минеральной поверхности, доступной для гидратации [61].

Гидратный слой представляет собой насыщенный водный раствор ионов фосфата и кальция, которые структурированы в соответствии с распределением этих элементов в поверхностном слое минерала. В контексте рассматриваемой проблемы важно, что каждый кристаллит покрыт гидратным слоем [12, 43, 63]. При этом удельная поверхность минерального компонента кости составляет $240\text{--}300$ м²/г, а объем связанного гидратного слоя в 1,9 раза превышает объем каждого кристаллита [12].

Исходя из представлений об иерархической организации минерального компонента матрикса, его органические компоненты могут контактировать только с кристаллитами, находящимися на поверхности минеральных пластов и конгломератов, а кристаллиты, находящиеся внутри этих минеральных образований, контактируют только между собой через гидратный слой (см. рис. 3, 4). Последний обеспечивает механическую связь кристаллитов между собой и их постепенное слияние в ходе роста [2, 4, 5]. Эти представления совпадают с данными G.E. Fantner и соавт., согласно которым «жертвенные связи», как было отмечено выше, могут формироваться между кристаллитами, если их поверхности сближаются на расстояние менее 10 нм [27].

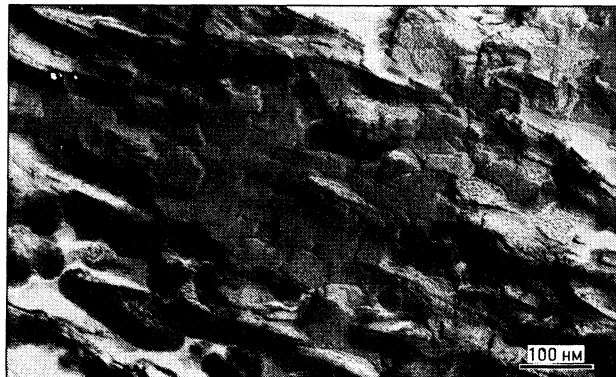


Рис. 3. Кристаллиты минерала и их копланарные объединения в костном матриксе.

Платиноуглеродная реплика с поверхности скола деорганизованного препарата кости. Трансмиссионная электронная микротография

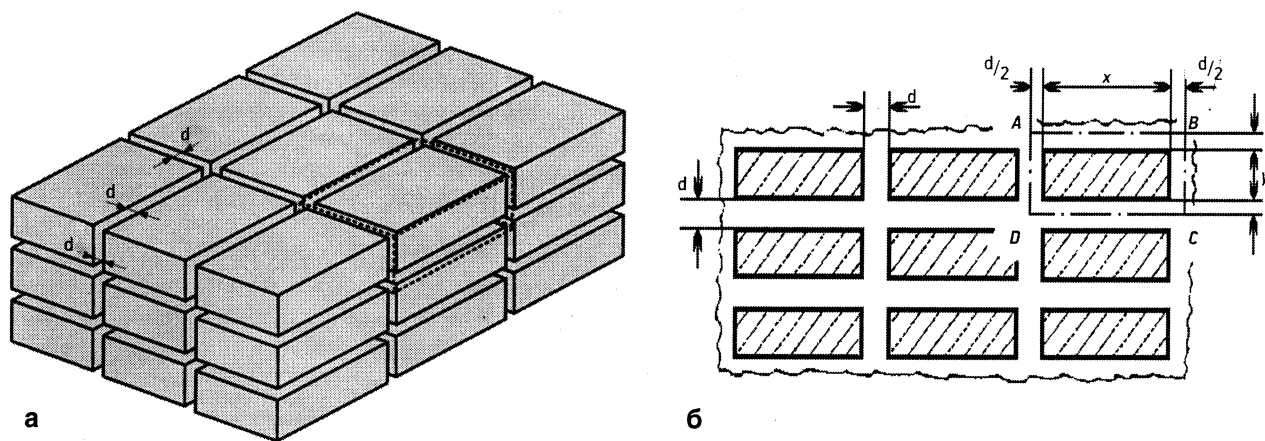


Рис. 4. Схема организации копланарного объединения.

а — изометрическая проекция; б — продольное сечение копланарного объединения.

d — расстояние между двумя кристаллитами; $d/2$ — толщина гидратного слоя, жестко связанного с поверхностью кристаллита; x , y — ширина и толщина кристаллита соответственно; ABCD — фрагмент, выделенный на фрагменте а пунктирной линией

Исследования гидратного слоя показали, что он представляет собой двойной слой с избытком катионов кальция, нейтрализующих заряды анионов фосфата и карбоната на поверхности кристаллита [60]. Формирование гидратного слоя обусловлено электрическим полем, образующимся вокруг минерала, в связи с асимметрией ионных групп на его поверхности. Внутри кристаллита каждый катион окружен удерживающим его полем, создаваемым анионами, и, наоборот, каждый анион окружен полем, созданным катионами. Однако на поверхности нет полной экранировки ионов. В результате поверхность раздела несет остаточные электрические заряды каждого находящегося в ней иона. Это приводит к тому, что на поверхности кристалла в виде мозаики возникает слой адсорбированных ионов с противоположным по знаку зарядом. Это, в свою очередь, ведет к уменьшению поверхностной энергии и асимметрии зарядов на поверхности раздела кристаллит — раствор путем формирования последовательных слоев поляризованных катионов и анионов, обеспечивающих электронейтральность минерального компонента матрикса. Данные слои, содержащие ионы фосфата и кальция, имеют стереометрические параметры, аналогичные параметрам решетки биоминерала [12, 60].

Подтверждением этого являются данные Е.Е. Wilson и соавт. [60]. Используя метод ядерно-магнитного резонанса, они показали, что 1-й слой воды на поверхности минерала костной ткани структурирован. В этом упорядоченном слое водных молекул протоны воды находятся на расстоянии примерно 0,23–0,255 нм от поверхностных атомов фосфора, и их водородные связи стабилизируют минеральную структуру. В результате этих взаимодействий водный раствор ионов фосфата и кальция, находящийся между кристаллитами, оказывает сопротивление отрыву как собственных частиц, так и кристаллитов от водной пленки [4, 5]. Следовательно, адгезивные взаимодействия соседних кристаллитов через связанные с ними гидратные слои могут лежать в основе механических свойств костных структур. Эта гипотеза требует дальнейшего подтверждения с учетом данных о силах атомно-молекулярных связей гидратных слоев двух близлежащих кристаллитов.

Перспективные пути объективной оценки роли гидратного слоя в обеспечении взаимодействия кристаллитов между собой. В публикациях последних десятилетий, посвя-

щенных наноморфологии минерализованных тканей, наряду с современными микроскопическими технологиями [9, 27, 57], довольно часто используются радиационные методы [26], такие как ядерно-магнитный резонанс [38], дифракция рентгеновских лучей [33, 44] и инфракрасная Фурье- [16, 20, 25, 49, 50] и рамановская [22, 31, 42] спектроскопия. Их использование с привлечением современных теоретических подходов и методов численного моделирования [27, 35, 36] открывает дополнительные возможности в изучении морфологических характеристик костной ткани.

В настоящее время разработаны неразрушающие рентгеноспектральные методики изучения строения вещества с большими потенциальными возможностями, до сих пор мало использованные в исследованиях нативной костной ткани. В первую очередь, речь идет о различных типах спектроскопий [7, 14, 17, 34, 41, 55] и рефлектометрии [28]. Их достоинствами являются точное, «мгновенное», неразрушающее зондирование объекта [13, 14]. Современные сверхяркие источники рентгеновского синхротронного излучения позволяют измерять тонкую структуру рентгеновских спектров поглощения с высоким энергетическим разрешением, а современные методы их анализа — определять с высокой точностью локальные характеристики атомного и электронного строения: заряды атомов, межатомные расстояния, координации атомов, потенциалы межатомного взаимодействия и выявлять особенности химического связывания атомов и взаимосвязь ближнего, дальнего и сверх порядка в наноструктурах [29, 52, 55, 59].

Изложенное позволяет утверждать, что взаимодействие морфологов и физиков в этой междисциплинарной области науки позволит глубже понять детали морфологической организации и описать механические и физико-химические свойства различных компонентов скелетных тканей на наноразмере. В первую очередь, это касается исследования взаимодействия между кристаллитами и роли гидратного слоя в формировании такой сложнейшей иерархической спирально организованной структуры, какой является минеральный компонент матрикса [6, 9]. На основе этих исследований можно построить самосогласованную модель минерального компонента матрикса, которая учитывает влияния межфазовой границы «гидратный слой — кристаллит» и особенности взаимодействия органических и неорганических компонен-

тов. Необходимость создания и использования расчетных моделей вызвана тем, что они обеспечивают получение знаний, дополняющих получаемые на экспериментальных моделях *in vivo*, *in vitro*, *in situ* и *ex vivo* [37]. Решение же задач, связанных с исследованиями *in vivo*, во многих случаях ограничено объективными факторами, существенно препятствующими реализации экспериментального направления. Значимость моделирования в сочетании с экспериментальными методами непрерывно возрастает и позволяет раскрывать самые загадочные проблемы в исследовании биологии кости [37].

В заключение необходимо подчеркнуть, что перспективность исследований морфологических характеристик наноразмерных механизмов заключается в том, что полученные данные могут служить фундаментальной базой для создания новых замещающих кость материалов с заданными динамическими и кинематическими характеристиками, а также управления процессами самоорганизации и механизмами ионного обмена в костной ткани.

Соавторы из СПбГУ благодарны за поддержку данного исследования НИР СПбГУ 11.38.261.2014.

ЛИТЕРАТУРА

1. Аврунин А.С., Мельников Б.Е., Паршин Л.К. и др. О физической природе жёсткости и прочности костной ткани // Науч.-тех. ведомости СПбГПУ. 2010. Т. 106, № 3. С. 205–210.
2. Аврунин А.С., Семёнов А.С., Фёдоров И.В. и др. Влияние минеральной связи между объединениями кристаллитов на механические свойства костного матрикса. Моделирование методом конечных элементов // Травматол. и ортопед. России. 2013. № 2. С. 72–83.
3. Аврунин А.С., Тихилов Р.М., Паршин Л.К., Мельников Б.Е. Иерархическая организация скелета — фактор, регламентирующий структуру усталостных повреждений. Часть II. Гипотетическая модель формирования и разрушения связей между объединениями кристаллитов // Травматол. и ортопед. России. 2010. № 1. С. 48–57.
4. Аврунин А.С., Тихилов Р.М., Паршин Л.К., Шубняков И.И. Наноразмерный механизм жесткости и прочности кости // Травматол. и ортопед. России. 2008. Т. 2, № 48. С. 77–83.
5. Аврунин А.С., Тихилов Р.М., Паршин Л.К., Шубняков И.И. Механизм жесткости и прочности в норме и при старении организма. Наноразмерная модель // Гений ортопедии. 2008. № 3. С. 59–66.
6. Аврунин А.С., Тихилов Р.М., Шубняков И.И. и др. Иерархия спиральной организации структур скелета. Взаимосвязь структуры и функции // Морфология. 2010. Т. 138, вып. 6. С. 69–75.
7. Виноградов А.С. Резонансы формы в ближней тонкой структуре ультрамягких рентгеновских спектров поглощения молекул и твердых тел: Автореф. дис. ... д-ра физ.-мат. наук. Л., 1987.
8. Денисов-Никольский Ю.И., Жилкин Б.А., Докторов А.А., Матвейчук И.В. Ультраструктурная организация минерального компонента пластинчатой костной ткани у людей зрелого и старческого возраста // Морфология. 2002. Т. 122, вып. 5. С. 79–83.
9. Денисов-Никольский Ю.И., Миронов С.П., Омеляненко Н.П., Матвейчук И.В. Актуальные проблемы теоретической и клинической остеопатологии. М.: Типография «Новости», 2005.
10. Докторов А.А., Денисов-Никольский Ю.И., Жилкин Б.А. Структурная организация костного минерала // Бюл. экспер. биол. 1996. Т. 122, № 12. С. 687–691.
11. Жилкин Б.А., Денисов-Никольский Ю.И., Докторов А.А. Структурная организация минерального компонента пластинчатой кости и процесс его формирования // Успехи соврем. биол. 2003. Т. 123, № 6. С. 590–598.
12. Ключина Е.С., Кривосенко Ю.С., Павлычев А.А. Пространственно-временные динамические системы в фотоионизации внутренней оболочки для свободных молекул, кластеров и твердых тел // Совр. математика. Фундам. направления. 2013. Т. 48. С. 61–74.
13. Ньюман У., Ньюман М. Минеральный обмен кости. М., Изд-во иностр. лит-ры, 1961.
14. Павлычев А.А., Виноградов А.С., Степанов А.П., Шуляков А.С. Динамические эффекты формирования локализованных состояний в ультрамягкой рентгеновской области спектра // Оптич. спектроскопия. 1993. Т. 75. С. 554–578.
15. Akkus O., Yeni Y.N., Wasserman N. Fracture mechanics of cortical bone tissue: a hierarchical perspective // Biomed. Engineering. 2004. Vol. 32, № 5–6. P. 379–425.
16. Bazin D., Chappard C., Combes C. et al. Diffraction techniques and vibrational spectroscopy opportunities to characterise bones // Osteoporos Int. 2009. Vol. 20, № 6. P. 1065–1075.
17. Brown M.A., Faubel M., Winter B. X-ray photo- and resonant Auger-electron spectroscopic studies of liquid water and aqueous solutions // Annu. Rep. Prog. Chem. 2009. Vol. 105. P. 174–212.
18. Burr D.B. The contribution of the organic matrix to bone's material properties // Bone. 2002. Vol. 31, № 1. P. 8–11.
19. Cadena E.A., Schweitzer M.H. Variation in osteocytes morphology vs bone type in turtle shell and their exceptional preservation from the Jurassic to the present // Bone. 2012. Vol. 51, № 3. P. 614–620.
20. Casalbou S., Combes C., Eichert D., Rey C. Adaptative physico-chemistry of bio-related calcium phosphates // J. Mater. Chem. 2004. Vol. 14. P. 2148–2153.
21. Cowin S.C. The significance of bone microstructure in mechanotransduction // J. Biomechanics. 2007. Vol. 40, (Suppl. 1). P. S105–S109.
22. Crane N.J., Popescu V., Morris M.D. et al. Raman spectroscopic evidence for octacalcium phosphate and other transient mineral species deposited during intramembranous mineralization // Bone. 2006. Vol. 39, № 3. P. 434–442.
23. Currey J. Sacrificial bonds heal bone // Nature. 2001. Vol. 414, № 6865. P. 699.
24. Currey J.D. Three analogies to explain the mechanical properties of bone // Biorheology. 1964. Vol. 2. P. 1–10.
25. Dauphin Y. Potential of the diffuse reflectance infrared fourier transform (drift) method in paleontological studies of bones // Appl. Spectrosc. 1993. Vol. 47. P. 52–55.
26. Dauphin Y., Cuif J.-P., Salome M. et al. Microstructure and chemical composition of giant avian eggshells // Anal. Bioanal. Chem. 2006. Vol. 386. P. 1761–1771.
27. Fantner G.E., Hassenkam T., Kindt J. H. et al. Sacrificial bonds and hidden length dissipate energy as mineralized fibrils separate during bone fracture // Nature materials. 2005. Vol. 4, № 8. P. 612–616.
28. Filatova E.O., Kozhevnikov I.V., Sokolov A.A. et al. Soft x-ray reflectometry, hard x-ray photoelectron spectroscopy and

- transmission electron microscopy investigations of the internal structure of TiO₂(Ti)/SiO₂/Si stacks // *Sci. Technol. Adv. Mater.* 2012. Vol. 13. P. 015001_1–13.
29. Flesch R., Serdariglu E., Brykalova X.O. et al. Gas-to-cluster effects in S 2p excited SF₆ // *J. Chem. Phys.* 2013. Vol. 138. P. 144302_1–9.
30. Frank-Kamenetskaya O., Koltsov A., Kuzmina M. et al. Ion substitutions and non-stoichiometry of carbonated apatite-(CaOH) synthesised by precipitation and hydrothermal methods // *J. Molecular Structure.* 2011. Vol. 992, № 1–3. P. 9–18.
31. Freeman J.J., Wopenka B., Silva M.J., Pasteris J.D. Raman spectroscopic detection of changes in bioapatite in mouse femora as a function of age and in vitro fluoride treatment // *Calcif. Tissue Int.* 2001. Vol. 68, № 3. P. 156–162.
32. Frost H.M. Defining osteopenias and osteoporoses: another view (with insights from a New Paradigm) // *Bone.* 1997. Vol. 20, № 5. P. 385–391.
33. Hiller J.C., Thompson T.J.U., Evison M.P. et al. Bone mineral change during experimental heating: an X-ray scattering investigation // *Biomaterials.* 2003. Vol. 24, № 28. P. 5091–5097.
34. Hüfner S. *Photoelectron Spectroscopy.* Berlin: Springer-Verlag, 1995.
35. Jager I., Fratzl P. Mineralized collagen fibrils: a mechanical model with a staggered arrangement of mineral particles // *Biophys. J.* 2000. Vol. 79, № 4. P. 1737–1746.
36. Ji B., Gao H., Hsia J. How do slender mineral crystals resist buckling in biological materials? // *Philosophical magazine letters.* 2004. Vol. 84, № 10. P. 631–641.
37. Knothe Tate M.L. Multiscale computational engineering of bones: state of the art insights for the future. In: *Engineering of Functional Skeletal Tissues.* London: Springer-Verlag, 2007. P. 141–160.
38. Laurencin D., Wong A., Chrzanowski W. et al. Probing the calcium and sodium local environment in bones and teeth using multinuclear solid state NMR and X-ray absorption spectroscopy // *Phys. Chem. Chem. Phys.* 2010. Vol. 12, № 5. P. 1081–1091.
39. Morris M.D., Finney W.F. Recent developments in Raman and infrared spectroscopy and imaging of bone tissue // *Spectroscopy.* 2004. Vol. 18, № 2. P. 155–159.
40. Movasaghi Z., Rehman S., Rehman I. Fourier transform infrared (FTIR) spectroscopy of biological tissues // *Applied Spectrosc. Rev.* 2008. Vol. 43, № 2. P. 134–179.
41. Nilsson A., Pettersson L.G.M. Chemical bonding on surfaces probed by X-ray emission spectroscopy and density functional theory // *Surf. Sci. Reports.* 2004. Vol. 55. P. 49–167.
42. Pasteris J.D., Wopenka B., Freeman J.J. et al. Lack of OH in nanocrystalline apatite as a function of degree of atomic order: implications for bone and biomaterials // *Biomaterials.* 2003. Vol. 25, № 2. P. 229–238.
43. Pasteris J.D., Yoder C.H., Wopenka B. Molecular water in nominally unhydrated carbonated hydroxylapatite: The key to a better understanding of bone mineral // *Am. Mineralogist.* 2014. Vol. 99, № 1. P. 16–27.
44. Piga G., Thompson T.J.U., Malgosa A., Enzo S. The Potential of X-ray diffraction in the analysis of burned remains from forensic contexts // *J. Forensic. Sci.* 2009. Vol. 54, № 3. P. 534–539.
45. Prendergast P.J. Mechanics applied to skeletal ontogeny and phylogeny // *Meccanica.* 2002. Vol. 37. P. 317–334.
46. Rehman I., Smith R., Hench L.L., Bonfield W. Structural evaluation of human and shear, bone and comparison with synthetic hydroxyapatite by FT-Raman spectroscopy // *J. Biomed. Materials Res.* 1995. Vol. 29, № 10. P. 1287–1294.
47. Rey C., Collins B., Goehl T. et al. The carbonate environment in bone mineral: a resolution-enhanced Fourier Transform Infrared Spectroscopy Study // *Calcif. Tissue Int.* 1989. Vol. 45, № 3. P. 157–164.
48. Rey C., Miquel J.L., Facchini L. et al. Hydroxyl groups in bone mineral // *Bone.* 1995. Vol. 16, № 5. P. 583–586.
49. Rey C., Renugopalakrishnan V., Shimizu M. et al. A resolution-enhanced Fourier transform infrared spectroscopic study of the environment of the CO₃(2-) ion in the mineral phase of enamel during its formation and maturation // *Calcif. Tissue Int.* 1991. Vol. 49, № 4. P. 259–268.
50. Rey C., Shimizu M., Collins B., Glimcher M.J. Resolution-enhanced Fourier transform infrared spectroscopy study of the environment of phosphate ions in the early deposits of a solid phase of calcium-phosphate in bone and enamel, and their evolution with age. I: Investigations in the epsilon 4 PO₄ domain // *Calcif. Tissue Int.* 1990. Vol. 46, № 6. P. 384–394.
51. Rulis P., Ouyang L., Ching W.Y. Electronic structure and bonding in calcium apatite crystals: Hydroxyapatite, fluorapatite, chlorapatite, and bromapatite // *Physical Rev. B.* 2004. Vol. 70. P. 155104_1–7.
52. Simonov K.A., Vinogradov A.S., Brzhezinskaya M.M. et al. Features of metal atom 2p excitations and electronic structure of 3d-metal phthalocyanines studied by X-ray absorption and resonant photoemission // *Appl. Surface Sci.* 2013. Vol. 267. P. 132–135.
53. Skerry T.M. One mechanostat or many? Modifications of the site-specific response of bone to mechanical loading by nature and nurture // *J. Musculoskelet Neuronal Interact.* 2006. Vol. 6, № 2. P. 122–127.
54. Skerry T.M. The response of bone to mechanical loading and disuse: Fundamental principles and influences on osteoblast/osteocyte homeostasis // *Arch. Biochem. Biophys.* 2008. Vol. 473, № 2. P. 117–123.
55. Stöhr J. *NEXAFS-spectroscopy.* Berlin: Springer, 1992.
56. Taylor A.J., Rendina E., Smith B.J., Zhou D.H. Analyses of mineral specific surface area and hydroxyl substitution for intact bone // *Chem. Phys. Lett.* 2013. Vol. 588. P. 124–130.
57. Thompson J.B., Kindt J.H., Drake B. et al. Bone indentation recovery time correlates with bond reforming time // *Nature.* 2001. Vol. 414, № 13. P. 773–775.
58. Tsai T.W.T., Chan J.C.C. Recent progress in the solid-state NMR studies of biomineralization. Chapter 1 // *Annu. Rep. NMR Spectrosc.* 2011. Vol. 73. P. 1–61.
59. Vinogradov A.S., Fedoseenko S.I., Krasnikov S.A. et al. Low-lying unoccupied electronic states in 3d transition-metal fluorides probed by NEXAFS at the F1s threshold // *Phys. Rev. B.* 2005. Vol. 71, № 4. P. 045127_1–11
60. Wilson E.E., Awonusi A., Morris M.D. et al. Highly ordered interstitial water observed in bone by nuclear magnetic resonance // *J. Bone Mineral Res.* 2005. Vol. 20, № 4. P. 625–634.
61. Wilson E.E., Awonusi A., Morris M.D. et al. Three structural roles for water in bone observed by solid-state NMR // *Biophys. J.* 2006. Vol. 90, № 10. P. 3722–3731.

62. Wolff J. Das Gesetz der Transformation der inneren Architectur der Knochen bei pathologischen Veränderungen der ausseren Knochenform // Sitzungsber. d. Kgl. Preuss. Akad. Wissensch. 1884. Bd. 54. S. 849–851.
63. Yoder C. H., Pasteris J. D., Worcester K. N., Schermerhorn D. V. Structural water in carbonated hydroxylapatite and fluorapatite: confirmation by solid state ^2H NMR // *Calcif. Tissue Int.* 2012. Vol. 90, № 1. P. 60–67.
64. Yuan F., Stock S. R., Haefner D. R. et al. A new model to simulate the elastic properties of mineralized collagen fibril // *Biomech. Model. Mechanobiol.* 2011. Vol. 10. P. 147–160.

Поступила в редакцию 15.03.2015
Получена после доработки 07.07.2016

**MORPHOLOGICAL CHARACTERISTICS
OF NANOLEVEL MECHANISMS
THAT DETERMINE STRENGTH AND PHYSICO-
CHEMICAL PROPERTIES OF BONE TISSUE**

*A.S. Avrunin¹, A.A. Pavlychev², Yu. I. Denisov-Nikolskiy²,
A.A. Doktorov³, A.S. Vinogradov², E.O. Filatova²,
Yu. S. Krivosenko², I.I. Shubnyakov¹*

On the basis of literature data and the authors' original research, morphologic characteristics of mechanisms that deter-

mine mechanical properties of bone structures at nanolevel are summarized, and future perspectives and methods of research are formulated. It is shown that one of the mechanisms defining mechanical properties of the skeleton is represented by the bonds formed between organic matrix components that are mediated by bivalent ions. A hypothesis is formulated that bonds between minerals through their hydrate layer play the main role in the establishment of hierarchical mineral matrix organization and its properties. Probing bone structures by x-ray spectral methods like XANES spectroscopy was suggested as a perspective technology for investigating local electron and atomic structure of hydrate layer and its participation in the functioning of nanolevel mechanisms defining mechanical and physico-chemical bone tissue properties. It is suggested that such morphological investigation with the use of calculated simulation could be helpful in getting a more complete knowledge of mechanical characteristics and properties of bone matrix mineral component.

Key words: *bone tissue, mechanical properties, nanoscale mechanisms*

¹ Russian R.R. Vreden Scientific Research Institute of Traumatology and Orthopedics, St. Petersburg; ² Department of Solid Body Electronics, Faculty of Physics, St. Petersburg State University; ³ Biomedical Technologies Center, Russian Institute of Medicinal and Aromatic Plants, Moscow